

昇圧コンバーター NEW

UP60A-DC13.8V (INPUT DC12V用)

取扱説明書

COSMOWAVE

●はじめに

この度は、昇圧コンバーター UP60Aをお買い求めいただき、誠にありがとうございます。

UP60A-DC13.8Vは、12Vバッテリー、自動車のDC12V電源などを安定化したDC13.8Vの電圧に昇圧する事が出来ます。

12Vバッテリーの電圧が11Vまで低下しても、安定した電圧を得る事が出来ます。バッテリーの電圧が変動しても、13.8Vの安定した電圧を供給し、無線機の本래の能力を十分にかせます。

ご使用前にこの取扱説明書をよくお読みいただき、安全に正しくお使いください。お読みになったあとは、いつでも見られるところに大切に保管してください。

●特徴

- ☆ 12VバッテリーでDC13.8Vを得る事が出来ます。
- ☆ 小型ながら、最大4Aまで使用することが出来ます。
- ☆ 高級アルミケース採用で、堅牢で軽量、小型で持ち運びに便利です。
- ☆ 内部設定VRで出力電圧を可変できます。最大DC24Vまで可能。

●部品の確認

部品が全部そろっていることをご確認ください。

- ・ 本体
- ・ 取扱説明書
- ・ 予備ヒューズ 5A

●仕様

- ・ サイズ : L80×W60×H35mm (突起物は除く)
 - ・ 重量 : 200g
 - ・ 入力電圧 : DC11~13.8V (推奨)
 - ・ 出力電圧 : 13.8V (出荷時設定 電圧調整可能)
 - ・ 最大電流 : 4A (最大電力60Wまで)
 - ・ DC-DCコンバーター (昇圧、非絶縁型)
 - ・ 内部ヒューズ : 5A
- * 都合により仕様を変更する事がございます。

入力電線



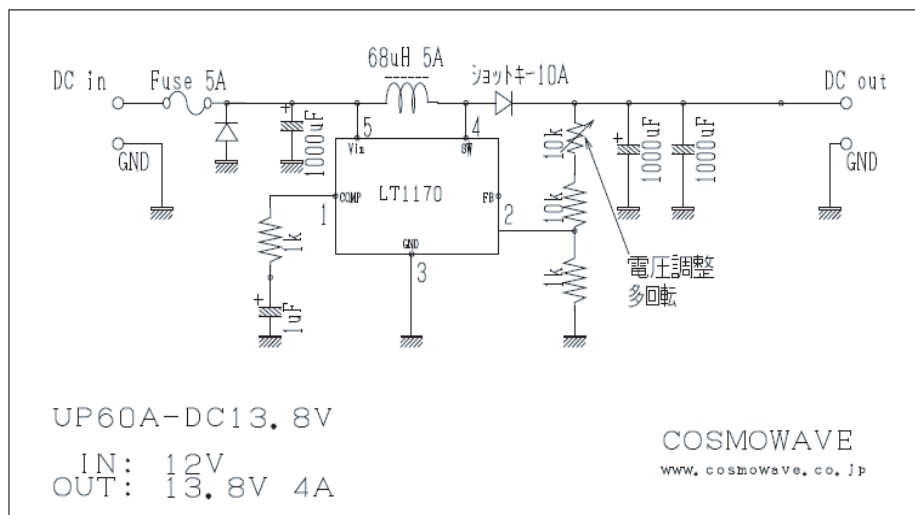
出力端子

●使用方法

- ☆ 背面の赤黒平行線にバッテリーを接続します。赤色がプラス(+)で黒色がマイナス(-)に接続します。前面の端子、赤色プラス(+)、黒色マイナス(-)からDC13.8Vが出力されます。無線機等に接続してお使いください。
- ☆ 電源スイッチはございませんので、接続時は注意して行ってください。
- ☆ 出力電圧調整は基板上の多回転VRで調整します。入力電圧DC12Vを出力DC13.8V~24Vまで可変できます。出荷時は出力電圧DC13.8Vになるように設定してあります。

●使用上のご注意

- ☆ 出力電圧DC13.8Vのときは、最大出力電流は4Aとなります。消費電力はDC13.8V 4A以内でお使いください。
- ☆ 設定電圧より入力電圧が高くならないようにしてください。
- ☆ 出力をショートさせたり、過電流になりますと、内部ヒューズが切れますので、その場合は本体内部のヒューズを交換してください。(5A)
- ☆ 本製品はスイッチング方式DC-DCコンバーターです。使用される機器によってはノイズ音が聞こえる事があります。
- ☆ 消費電流により0.5V程度の電圧変動が起こる事がございます。
- ☆ 出力電圧を高くすると、使用できる出力電流は少なくなります。



注意

- ① 入力DC12V専用です。過電圧、逆接続は故障の原因になります。
- ② AC100Vには接続しないでください。
- ③ 本製品は防水構造ではありません、使用する時はご注意ください。
- ④ 内部を開けるときは、必ず電源配線を外してから行ってください。

COSMOWAVE 株式会社コスモウェーブ

〒158-0097 東京都世田谷区用賀2-36-15

TEL (03)5717-6207 FAX (03)5717-6208

http://www.cosmowave.net/