

# オーディオセレクター

## 型式 AST-3G

# 取扱説明書

お買い上げいただきまことにありがとうございます。  
ご使用前にこの取扱説明書をお読みいただき、正しくご使用ください。  
お読みになった後は大切に保管してください。

## ご使用上の注意

### 警告

- 水気、湿気の多い場所で使用しないでください。接続した電気機器による感電、漏電による事故の原因になります。
- 機器を分解したり、改造しないでください。
- 煙、異臭等の異常を検知したときは直ちにアンプなど周辺機器の電源を切り、接続を確認してください。そのまま使用すると火災、感電の原因になります。

### 注意

- 機器の上に重いものを置かないでください。また外枠からはみ出るような大きなものを置かないでください。バランスが崩れて倒れたり、落としてケガの原因になることがあります。
- ケーブルを接続するときは必ず機器の電源をすべて切ってください。電源を入れたまま接続するとスピーカ、アンプを破損することがあります。

## 仕様

入力	金メッキRCAピンジャック
出力	金メッキRCAピンジャック
出力/入力チャンネル数	3チャンネル x 2 (L, R)
内部配線材	高級4N純銀線 アニール処理
スイッチ	アルプス製ロータリースイッチ
切り替えつまみ	アルミ削りだし20mmφ
ケース材質	オールアルミシャーシ
大きさ・重量	14 x 4 x 10 (W x H x D)、0.4Kg
付属品	取扱説明書

## 本機の特徴

### ハイエンドオーディオ用の設計

ハイエンドオーディオにも使用いただける様に、使用パーツからレイアウトまでできる限り配慮しました。

### 高級パーツを贅沢に使用

入出力には高級金メッキ入出力ピンジャック、スイッチには高信頼性アルプス製ロータリースイッチを採用し、さらに配線に純銀線を採用することにより、音質に最大限の配慮をしています。

### オールアルミシャーシと後方配置レイアウト

シャーシは非磁性体構造のオールアルミシャーシ採用し、また切り替えスイッチを背面端子近傍に配置して配線長が最短になるレイアウトを採用しています。その結果、音質劣化を最小限に抑えています。

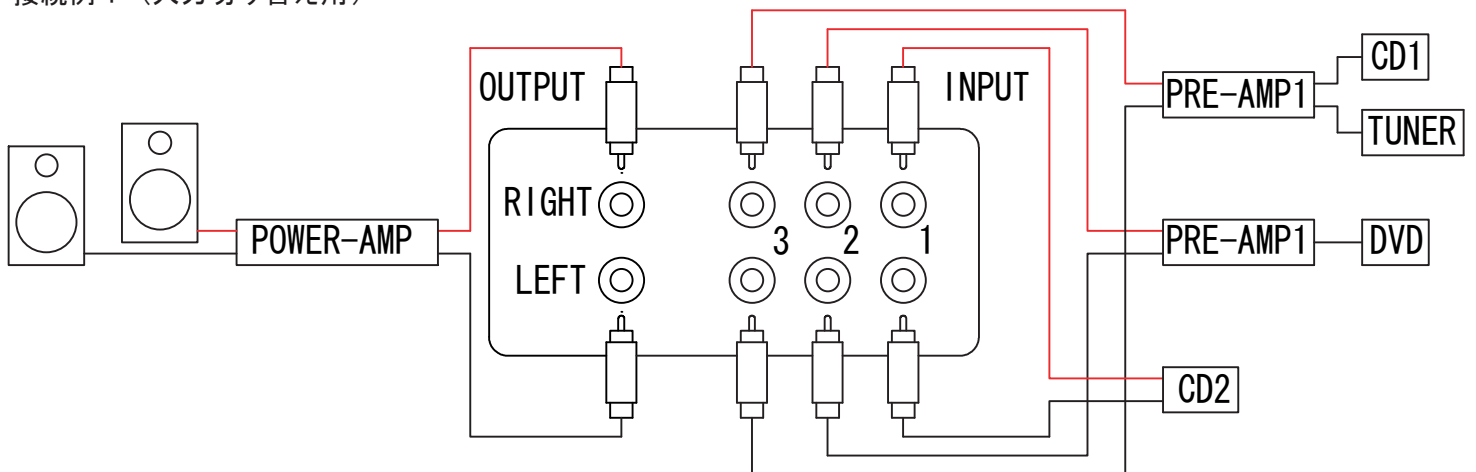
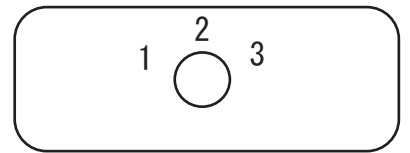
## ご使用方法

### (1) 入力ソースの切り替えに使用される場合

裏面左側端子 (Input/Output) に入力ケーブルを  
右側 (Input/Output) 1, 2, 3 端子に入力ケーブルを  
接続してください。

接続例 1 (入力切り替え用)

FRONT



### (2) 出力の切り替えに使用される場合

裏面左側端子 (Input/Output) に入力ケーブルを  
右側 (Input/Output) 1, 2, 3 端子に出力ケーブルを  
接続してください。

接続例 2 (出力切り替え用)

